

# ZVMS有载分接开关技术数据

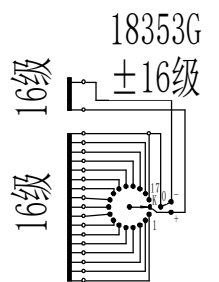
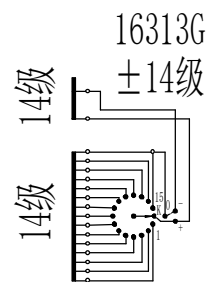
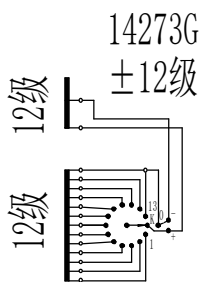
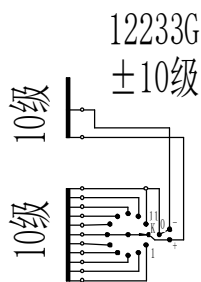
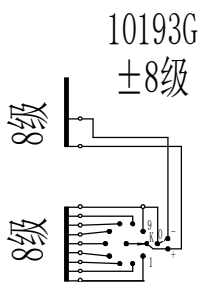
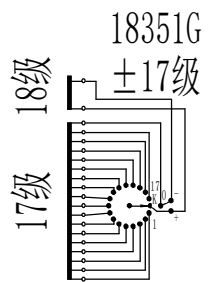
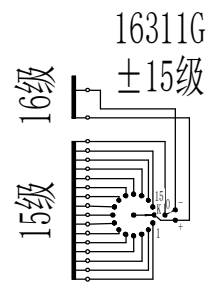
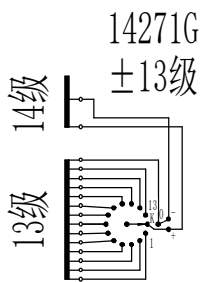
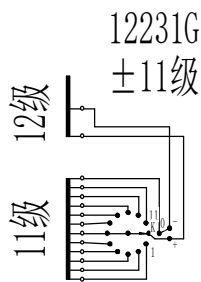
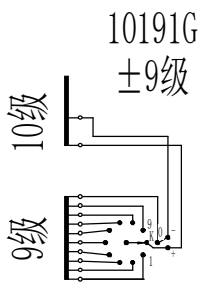
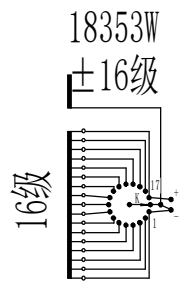
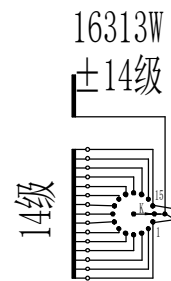
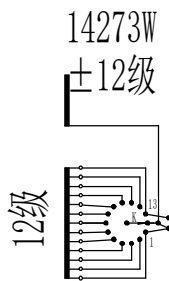
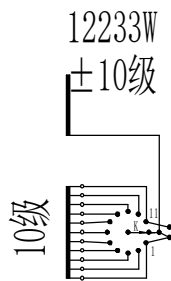
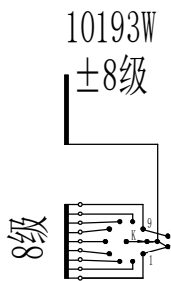
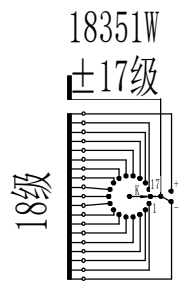
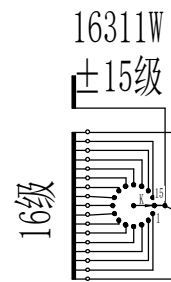
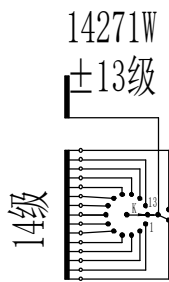
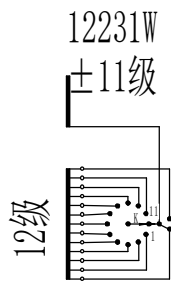
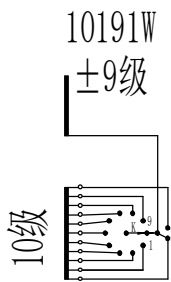
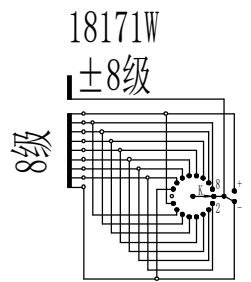
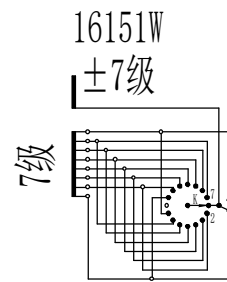
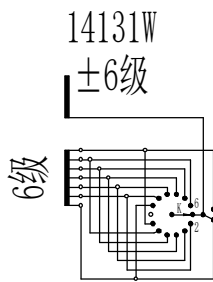
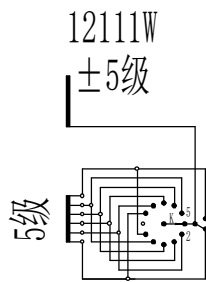
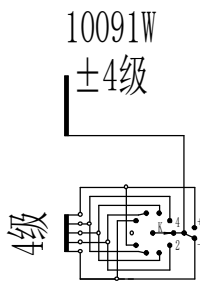
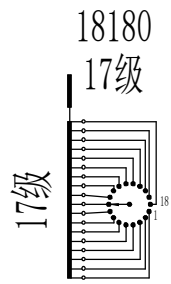
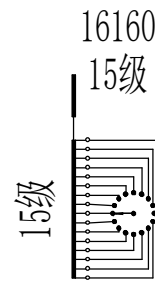
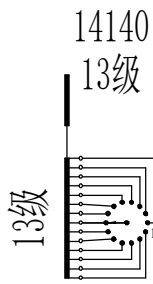
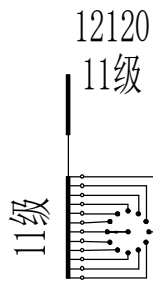
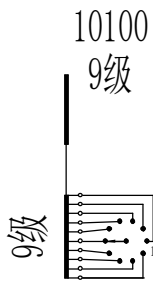
## 二、ZVMS技术参数

项	分类特征		III500	III600	I501	I601	I800	I1200
1	最大额定通过电流 (A)		500	600	500	600	800	1200
2	额定频率 (Hz)		50或60					
3	相数和联结方式		三相Y联结中性点			单相任意联结方式		
4	最大额定级电压 (V)		2500					
5	额定级容量 (kVA)		1250	1400	1250	1400	2000	3000
6	承受短路能力 (kA)	热稳定(3秒有效值)	8	8	8	8	16	24
		动稳定(峰值)	20	20	20	20	40	60
7	工作位置数		线性调5~22			正反调±3~±17		
8	分接开关绝缘水平 (kV)	额定电压	35			66		110
		最高工作电压	40.5			72.5		126
		工频试验电压(50Hz, 1min)	85			140		230
		冲击试验电压(1.2/50μs)	200			350		550
9	分接选择器		按绝缘水平分为3种尺寸: 编号为 B、C					
10	机械寿命		不低于150万次					
11	电气寿命		不低于35万次					
12	切换开关油室	工作压力	0.03MPa					
		密封性能	0.1MPa 24h 不渗漏					
		超压保护	爆破盖(0.4~0.5)MPa					
		保护继电器	QJ4-25整定油速1.0m/s±10%					
13	排油量(L)		约190~200					
14	充油量(L)		约130					
15	重量(kg)		约260~300					
16	配用电动机构		ZD/MA7D					

注: 1. 级容量等于级电压与负载电流的乘积, 额定级容量是连续允许的最大级容量。

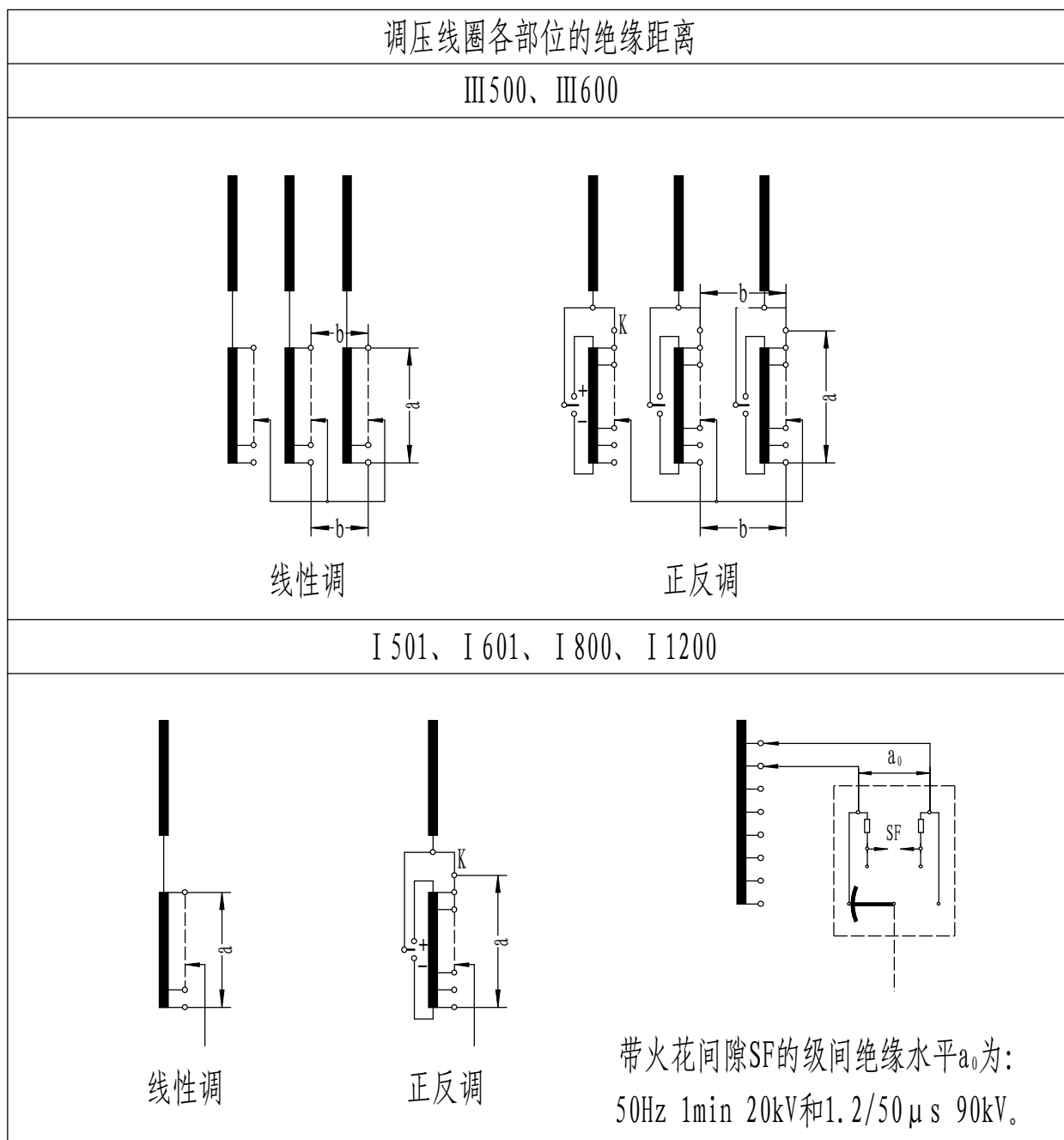
2. 三相分接开关触头并联而成的单相分接开关选用时应考虑变压器线圈分流, ZVMSI800两路分流, ZVMSI1200三路分流。

## 二、ZVMS基本接线图



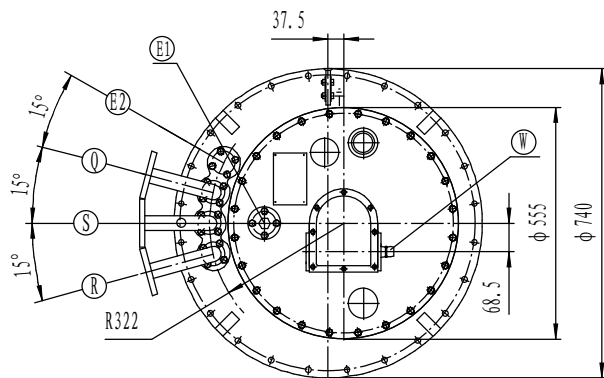
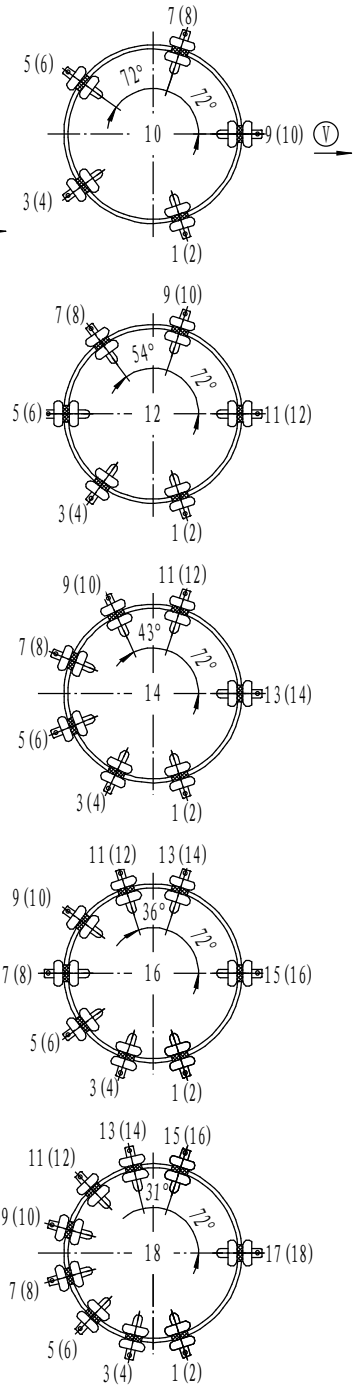
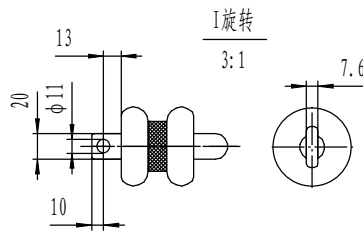
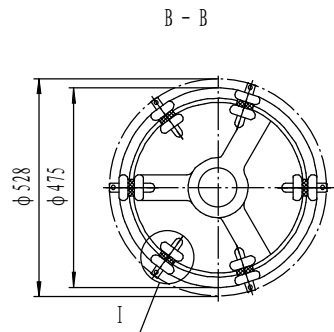
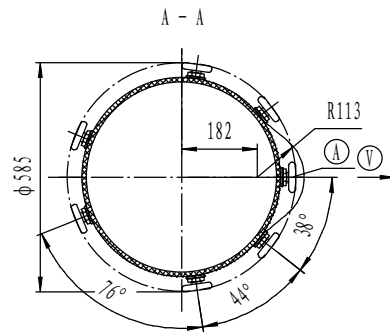
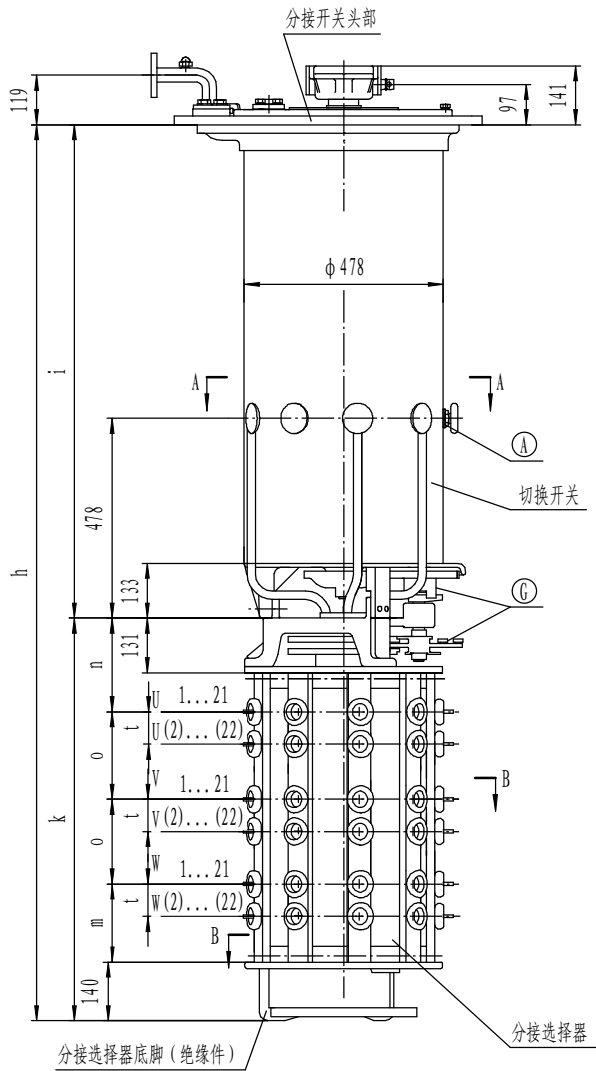
#### 四、ZVMS内部绝缘水平

绝缘 距离 符号	分接选择器B型		分接选择器C型	
	kV 1.2/50 $\mu$ s	kV 50Hz1min	kV 1.2/50 $\mu$ s	kV 50Hz1min
a	265	50	350	82
b	265	50	350	82

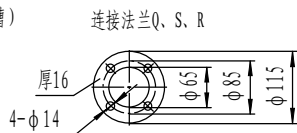


# 五、ZVMS外形尺寸图

分接选择器触头排列(平面图)

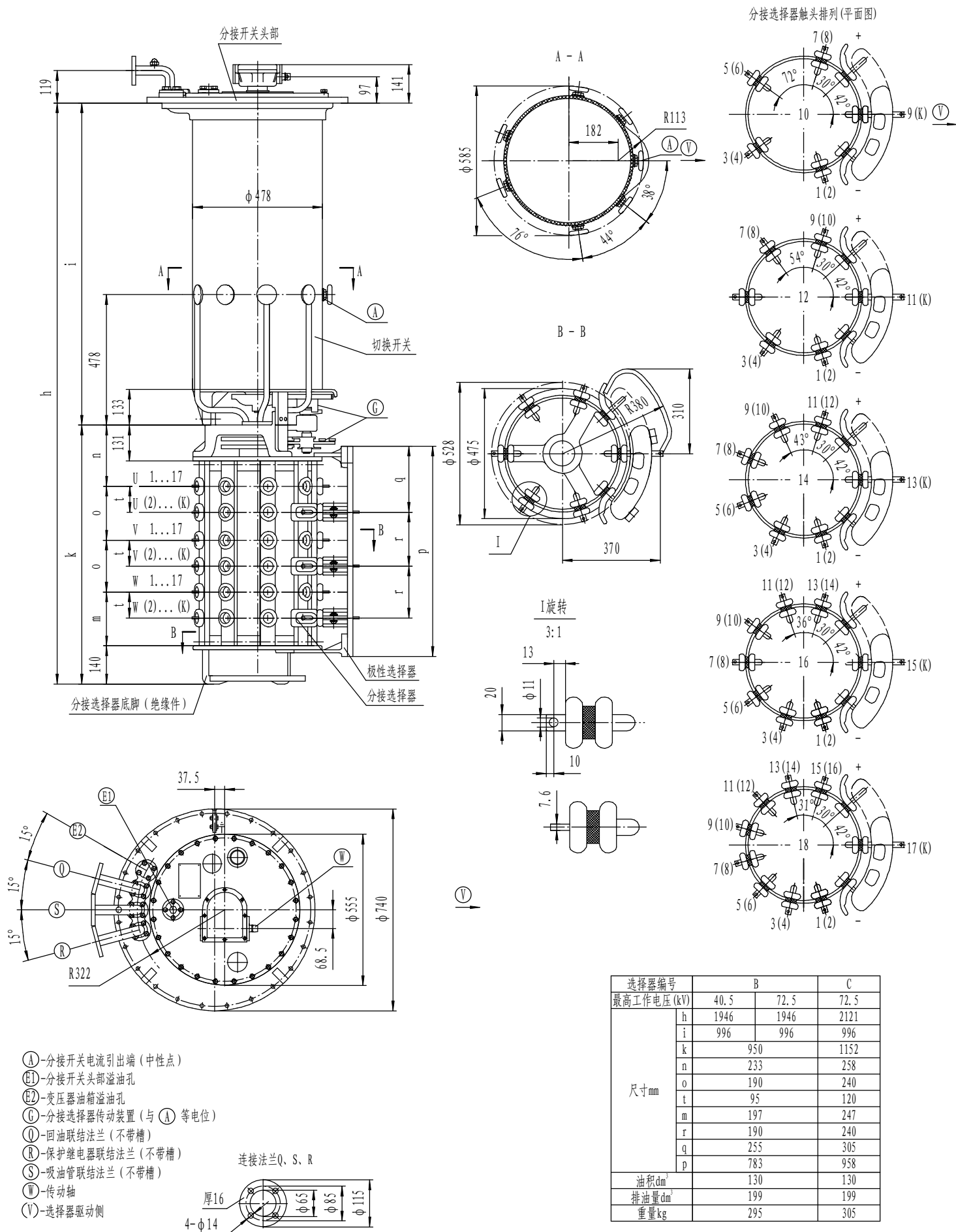


- Ⓐ-分接开关电流引出端(中性点)
- Ⓔ1-分接开关头部溢油孔
- Ⓔ2-变压器油箱溢油孔
- Ⓒ-分接选择器传动装置(与Ⓐ等电位)
- Ⓚ-回油联结法兰(不带槽)
- Ⓡ-保护继电器联结法兰(不带槽)
- Ⓢ-吸油管联结法兰(不带槽)
- Ⓦ-传动轴
- Ⓥ-选择器驱动侧

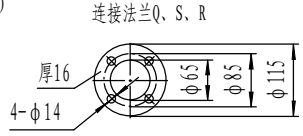


选择器编号	B		C
最高工作电压(kV)	40.5	72.5	72.5
尺寸mm	h	1946	2121
	i	996	996
	k	950	1152
	n	233	258
	o	190	240
	t	95	120
	m	197	247
油积dm <sup>3</sup>	130	130	
排油量dm <sup>3</sup>	194	195	
重量kg	280	285	

图1 ZVMSIII 500/600 线性调



- Ⓐ-分接开关电流引出端(中性点)
- Ⓔ-分接开关头部溢油孔
- Ⓔ-变压器油箱溢油孔
- Ⓖ-分接选择器传动装置(与Ⓐ等电位)
- Ⓚ-回油联结法兰(不带槽)
- Ⓡ-保护继电器联结法兰(不带槽)
- Ⓢ-吸油管联结法兰(不带槽)
- Ⓦ-传动轴
- Ⓥ-选择器驱动侧



选择器编号	B	C
最高工作电压(kV)	40.5	72.5
尺寸mm	h	1946
	i	996
	k	950
	n	233
	o	190
	t	95
	m	197
	r	190
	q	255
	p	783
油积dm <sup>3</sup>	130	130
排油量dm <sup>3</sup>	199	199
重量kg	295	305

图2 ZVMS III 500/600正反调

# 六、ZVMS安装尺寸图

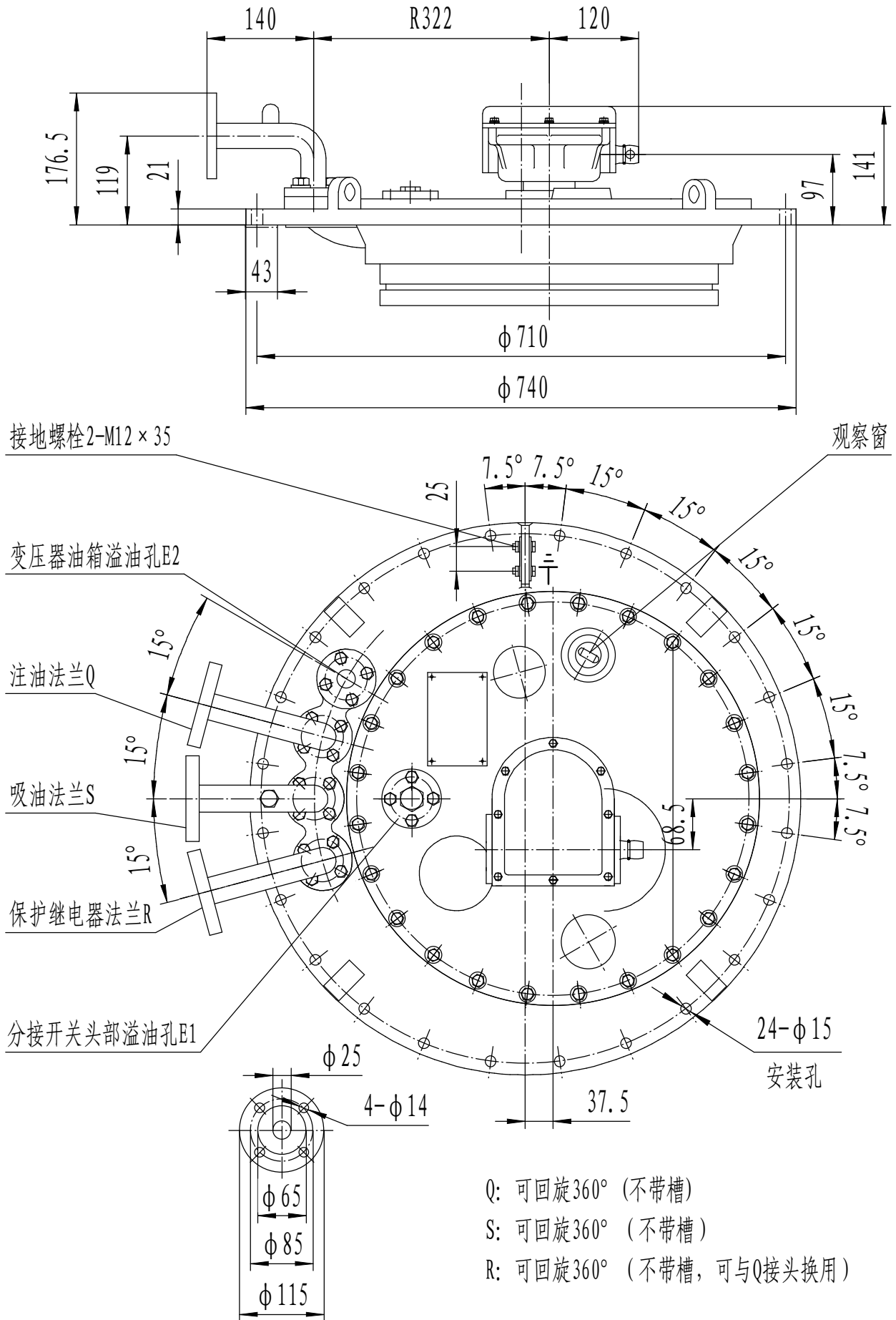


图9 ZVMS头部安装尺寸图

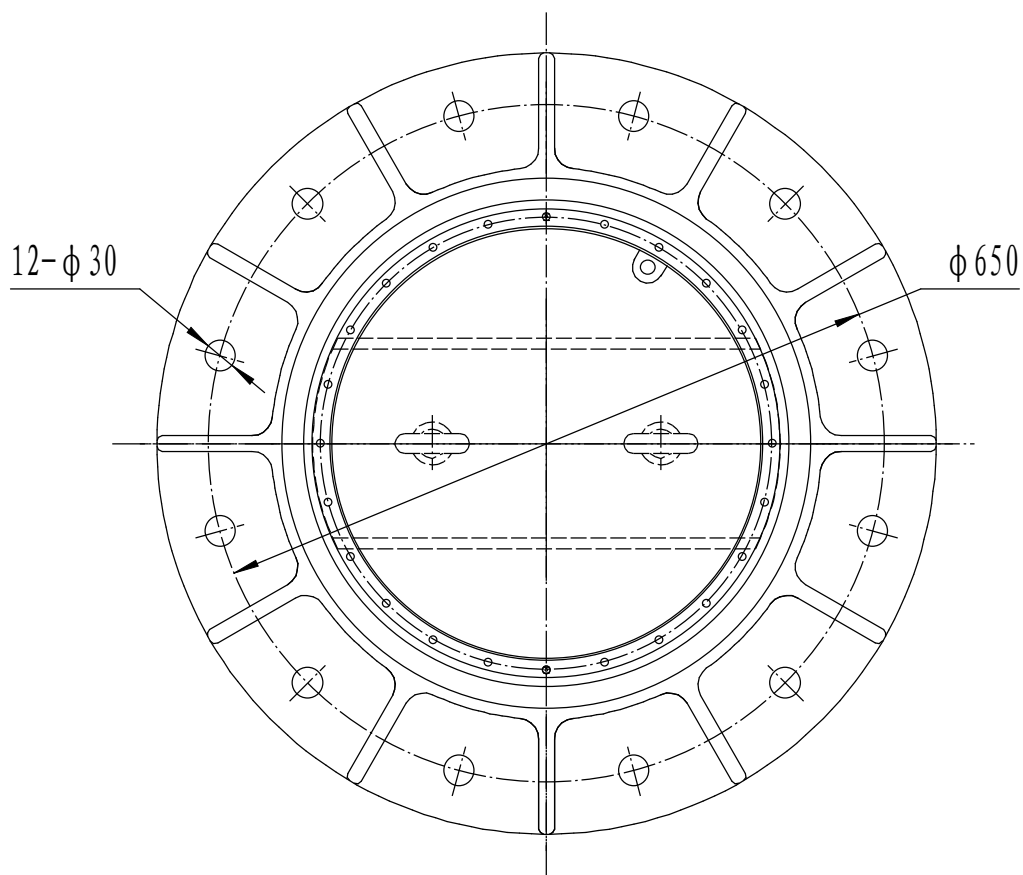
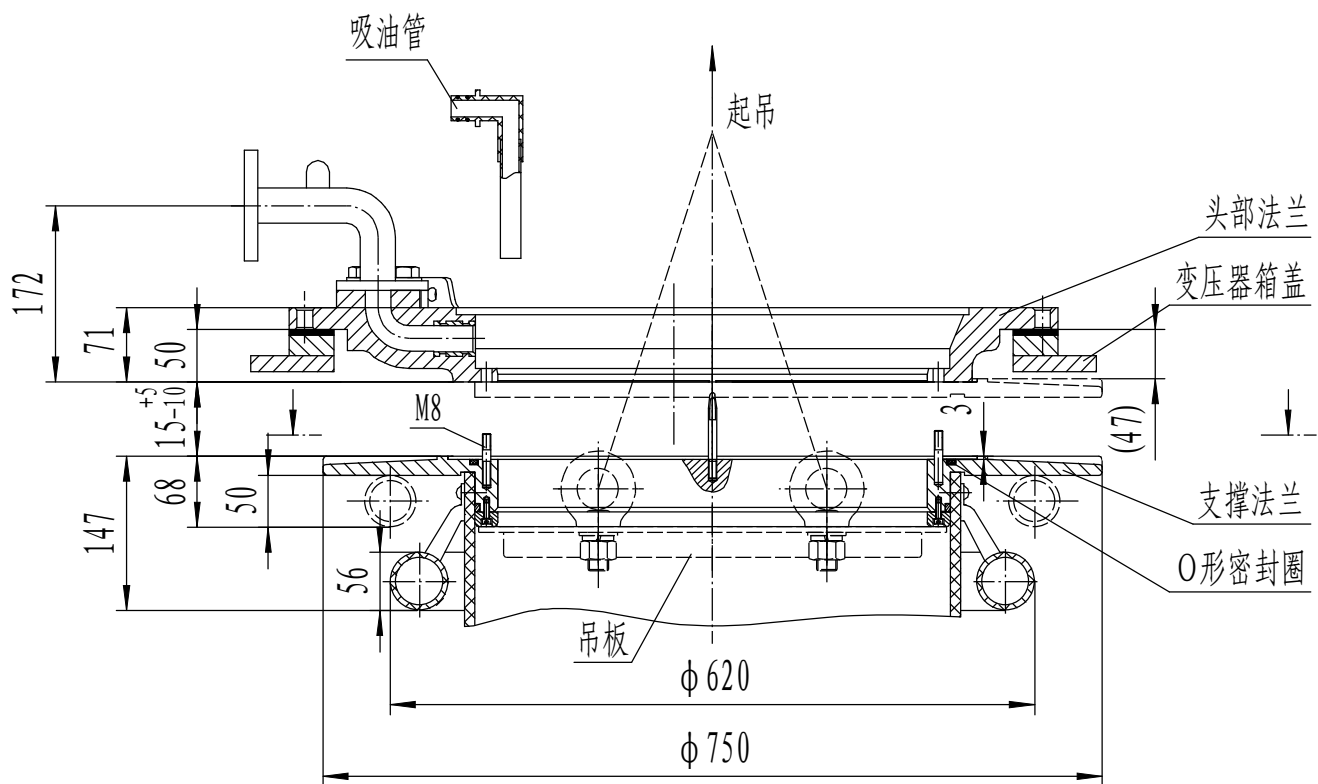


图10 ZVMS钟罩式安装尺寸

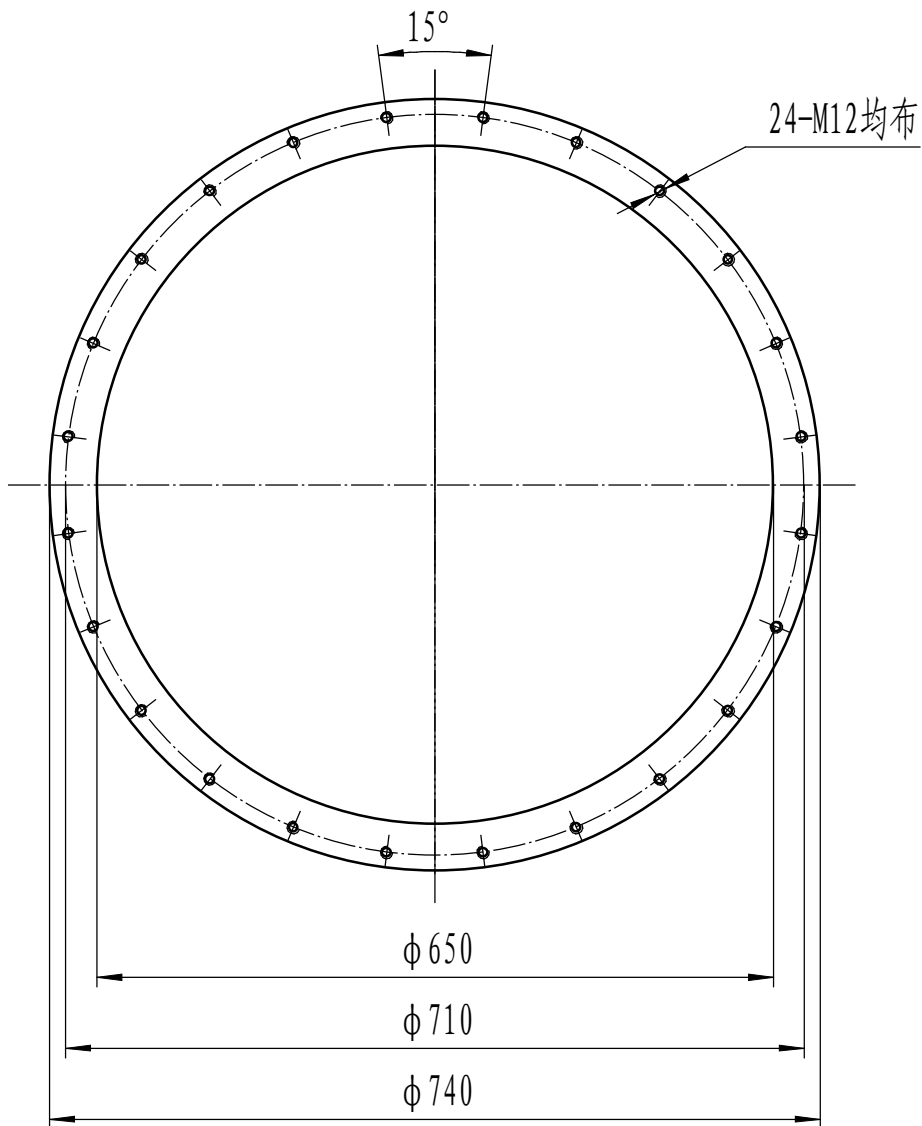
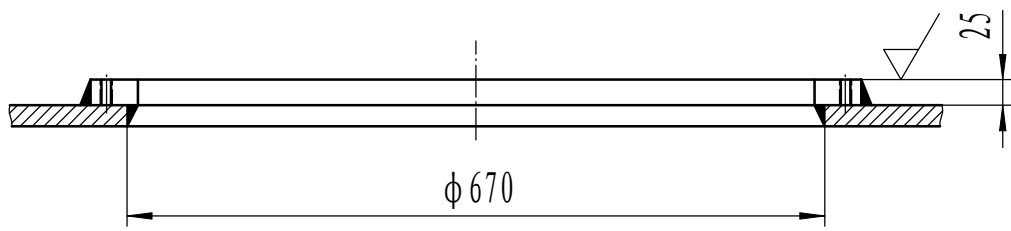


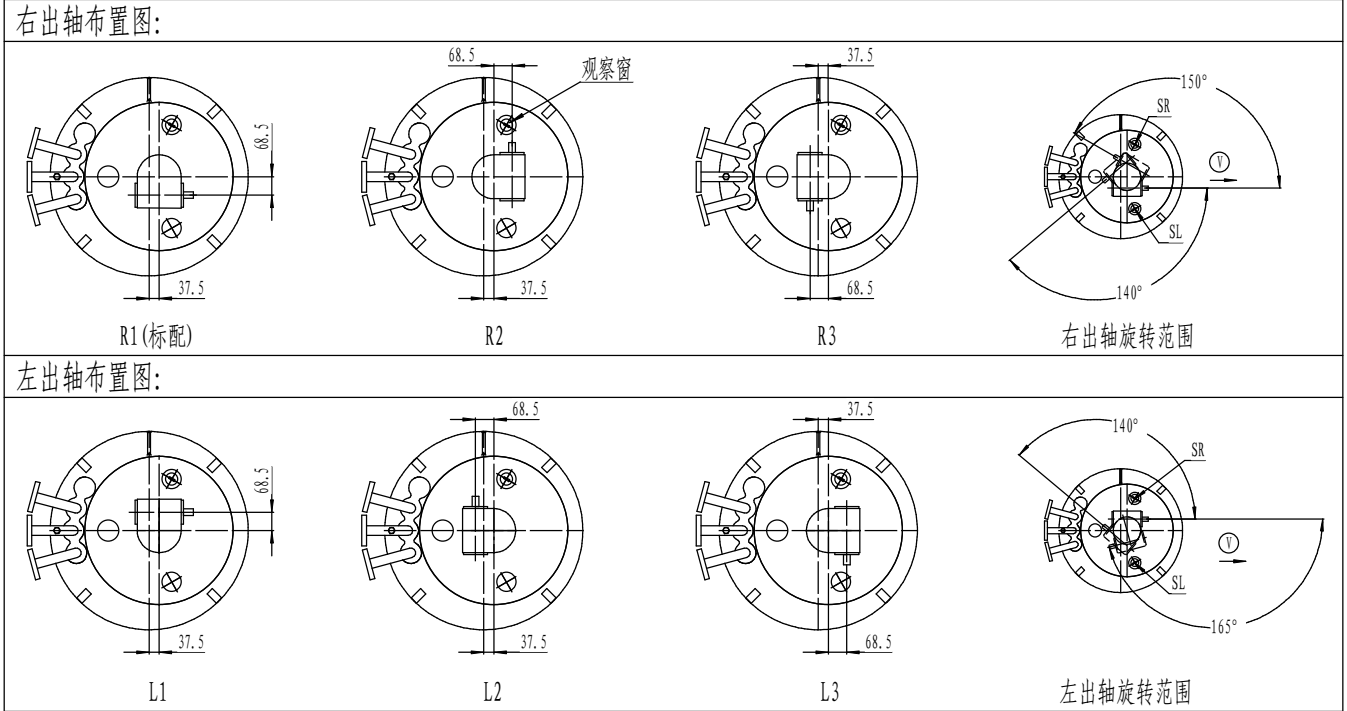
图11 ZVMS变压器箱盖安装法兰尺寸图



# 七、ZVMS头盖布置

## 1 不配压力释放阀头盖布置选配图

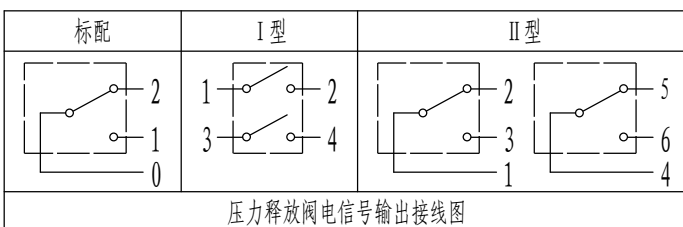
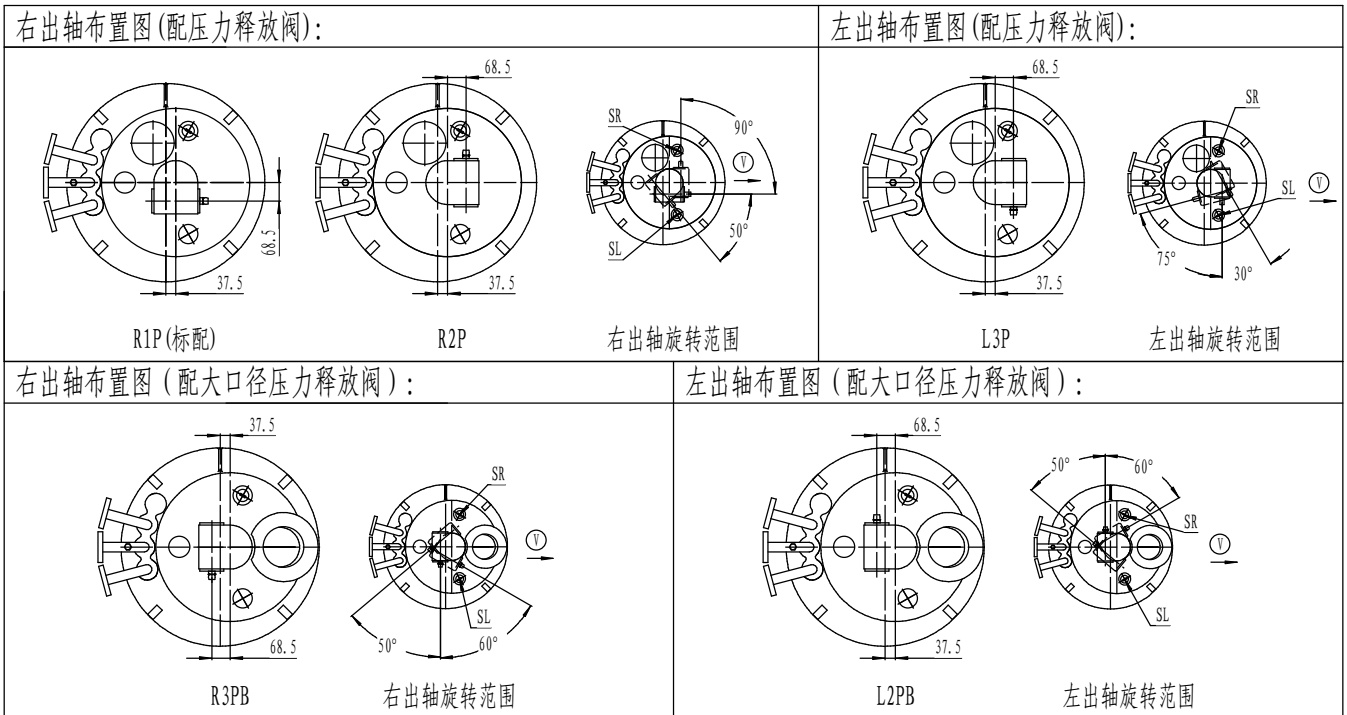
ZVMS开关在定货时，请选择头盖的生产方式，若不选择按标配图R1生产。特殊角度情况请定货时提出要求。



## 2 配压力释放阀头盖布置选配图

ZVMS开关在定货时，请选择头盖(配压力释放阀)的布置方式，若不选择则按标配图R1P生产。特殊角度情况请定货时提出要求。

注：当电流为 I 800A和 I 1200A时，只能选配大口径压力释放阀。



SR: 右侧观察窗(标配)  
 SL: 左侧观察窗(选配)  
 (V): 分接选择器驱动侧

R: 右出轴  
 L: 左出轴  
 P: 配压力释放阀  
 PB: 配压力释放阀(大口径)